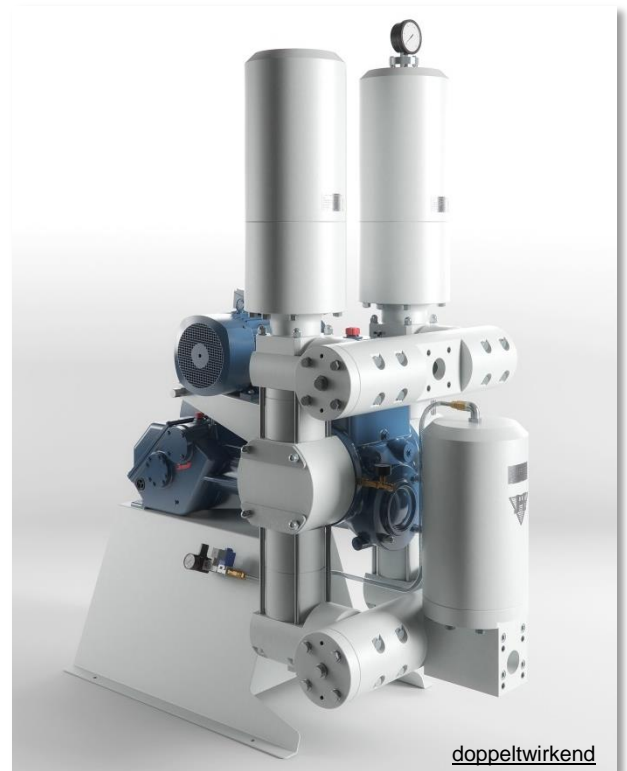


## KOLBENMEMBRANPUMPEN

## die Typenreihe "ER-NPPH"

- ▼ **Werkstoffe:**  
Kunststoff Polypropylen
- ▼ **Fördermenge:**  
0,5 ... 25 m<sup>3</sup>/h
- ▼ **Förderdruck:**  
1,6 MPa (16 bar) in der Standardausführung,  
höhere Drücke gemäß Projektvorgabe
- ▼ **Fördermedium – Temperatur:**  
bis zu 80°C,  
höhere Temperaturen gemäß Projektvorgabe
- ▼ **Einsatzbedingungen:**  
Förderung von abrasiven und aggressiven  
Medien. Sehr schonende Förderung von  
scherempfindlichen Medien
- ▼ **Anmerkung:**  
die bewährte „ER-NPPH“-Baureihe  
(**E**conomical-**o**ptimized-**R**oller-**D**iaphragm)!  
Eine besonders kompakt konstruierte  
Maschine, mit vorteilhafter Wirtschaftlichkeit.
- ▼ **Konstruktionsmerkmale:**
  - elektrisch angetriebene,  
modulare Kolbenmembranpumpe
  - Pumpenkopf aus Polypropylen
  - Windkessel zur Pulsationsdämpfung
  - Doppelmembrane
  - interne Druck - Mengen - Regelung in  
Abhängigkeit des Förderdruckes
  - kompakte Membrangehäuse mit reduziertem  
Totraumvolumen



[m <sup>3</sup> /h]	0,5	1	1,5	2	2,5	3	4	5	6	8	10	12	15	20	25	30	40	50	65	
	einfachwirkend ER521NPPH									doppeltwirkend ER528NPPH										
	einfachwirkend ER511NPPH						doppeltwirkend ER520NPPH													
	einfachwirkend ER501NPPH				doppeltwirkend ER510NPPH															
	einfachwirkend ER491NPPH																			